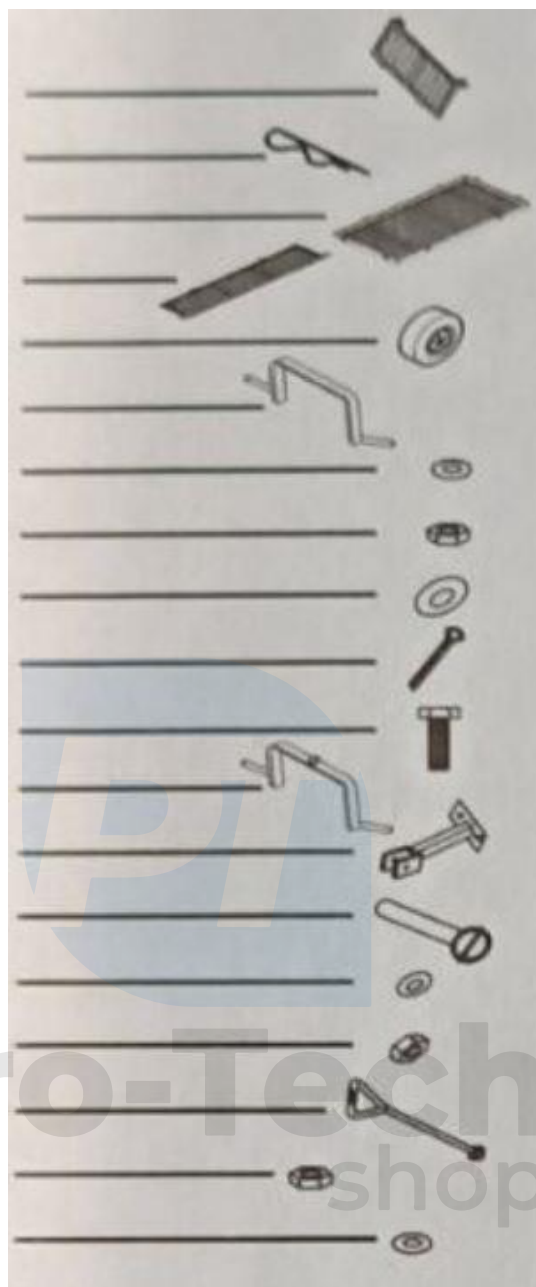


Záhradný vozík 350kg



Návod na použitie

1. Predný / Zadný panel
2. B Závlačka
3. Podlaha, spodný panel
4. Bočný panel
5. Koleso
6. Držiak zadného kolesa
7. Plochá podložka 14 mm
8. Poistná matica M14 mm
9. Plochá podložka 16 mm
10. Závlačka
11. Skrutka M8x50mm
12. Držiak predného kolesa
13. Konzola pre ťahanie
14. Skrutka M8x60 mm
15. Plochá podložka 8 mm
16. Poistná matica M8 mm
17. Rukoväť
18. Poistná matica M8 mm
19. Plochá podložka M8 mm



Dôležité bezpečnostné pokyny

Nosnosť: 350 kg

Nafúkajte pneumatiky iba na 30 PSI

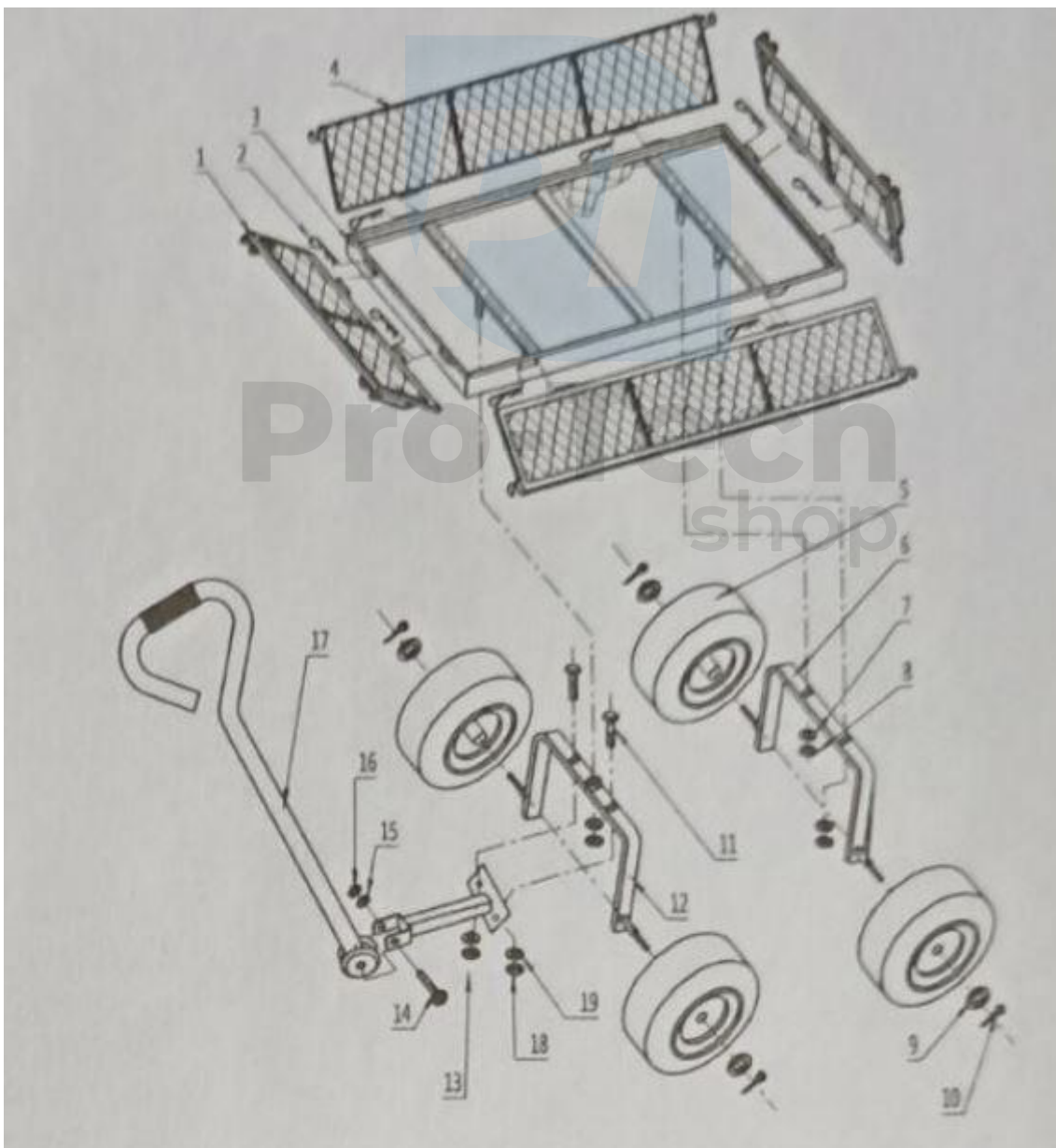
NEPOUŽÍVAJTE , ak je niektorá časť poškodená alebo zlomená.

Pri nakladaní veľkých predmetov do košíka spustite spodné zábradlie.

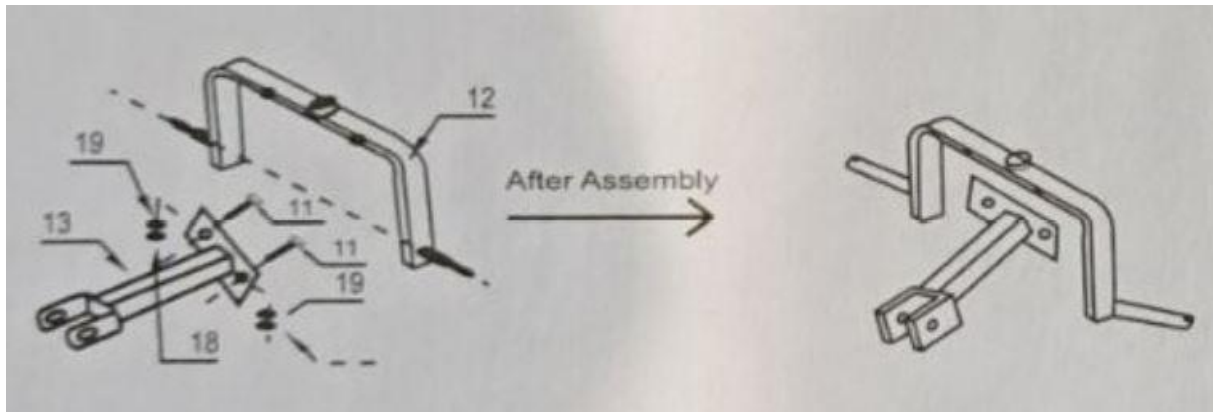
Náklad rovnomerne rozložte na vozík.

Nepoužívajte na strmých svahoch, kde môže dôjsť k prevráteniu.

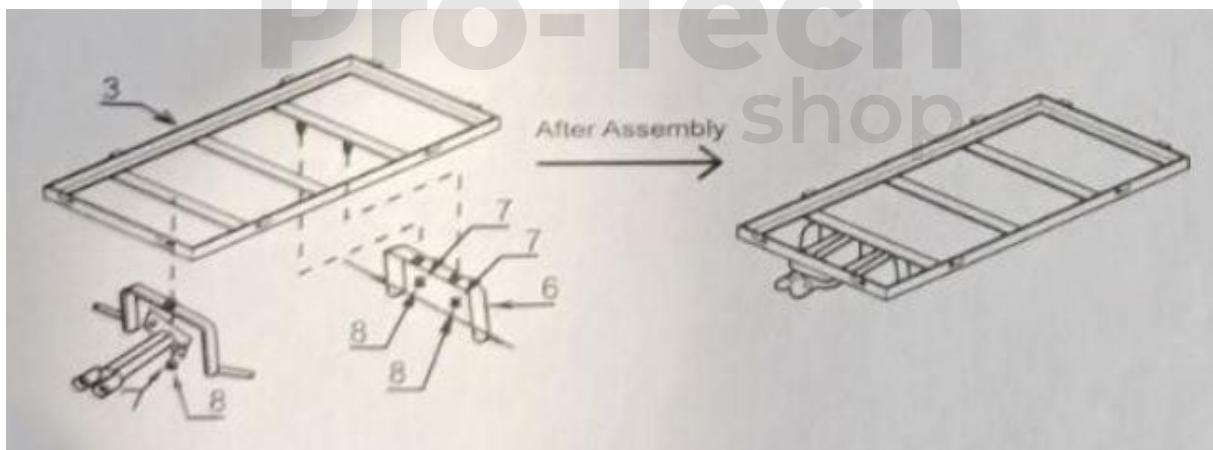
Vozík nesmú používať deti.



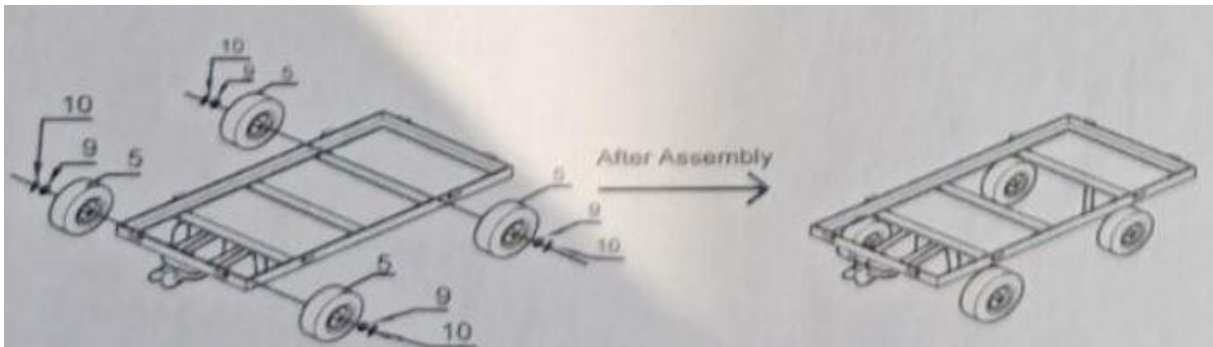
Krok 1: Montáž konzoly predného kola (diel č. 12) a konzoly ťažného zariadenia (diel č. 13) pomocou 2 skrutiek (diel č. 11), 2 plochých podložiek (diel č. 19) a 2 poistných matíc (diel č. 18).



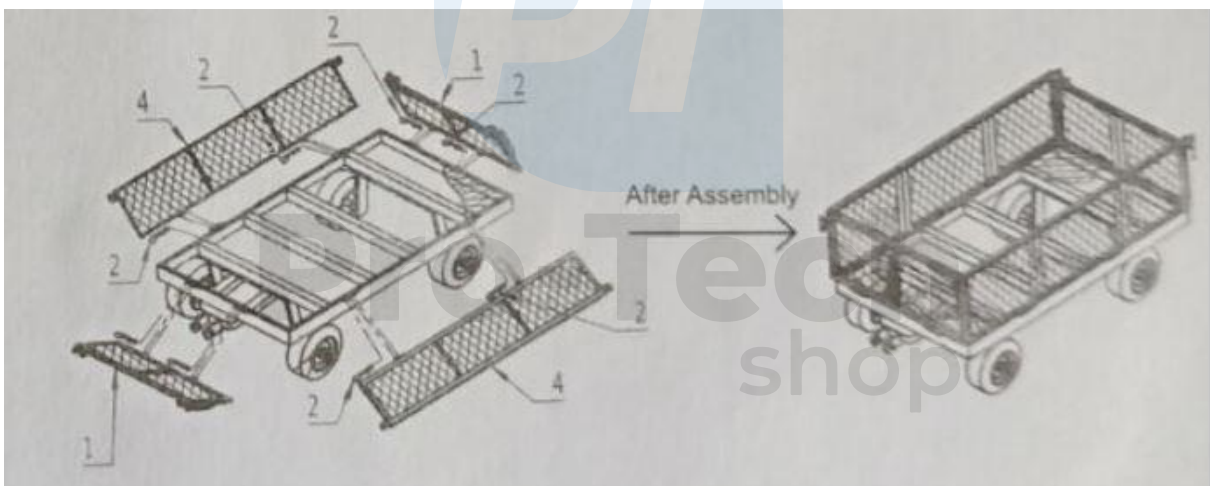
Krok 2: Montáž zmontovaného dielu v kroku 1 na lôžko vozíka (diel č. 3) pomocou 1 plochej podložky (diel č. 7) a 1 poistnej matice (diel č. 8). Namontujte držiak zadného kola (diel č. 6) na lôžko vozíka (diel č. 3) pomocou 2 ks plochých podložiek (diel č. 7), 2 ks poistných matíc (diel č. 8).



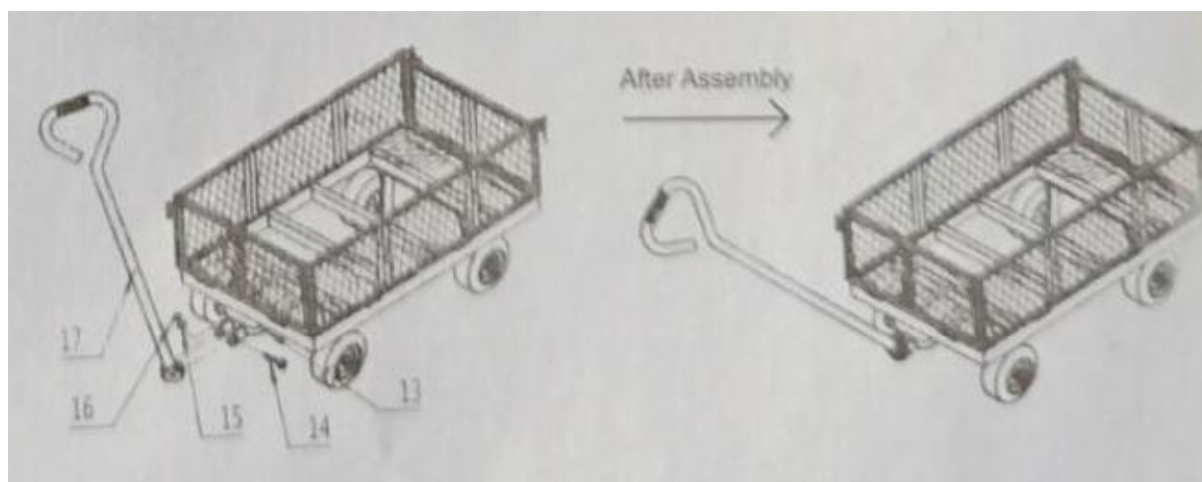
Krok 3: Nasuňte 4 ks (diel č. 5) na os ložnej plochy vozíka (diel č. 3), zaistite ich plochou podložkou (diel č. 9) a závačkou (diel č. 10).



Krok 4: Pripojenie 1 ks predného panelu (diel č. 1), 1 ks zadného panelu (diel č. 1) a 2 ks bočných panelov (diel č. 4) k vozíku pomocou 8 ks závlačiek B (diel č. 2). Panely zaistite pomocou pántov na prednom a zadnom paneli.



Krok 5: Pripojenie rukoväte (diel č. 17) na konzolu vleku (diel č. 13) pomocou skrutky (diel č. 14), plochej podložky (diel č. 15) a poistnej matice (diel č. 16) .



PT
Pro-Tech
shop